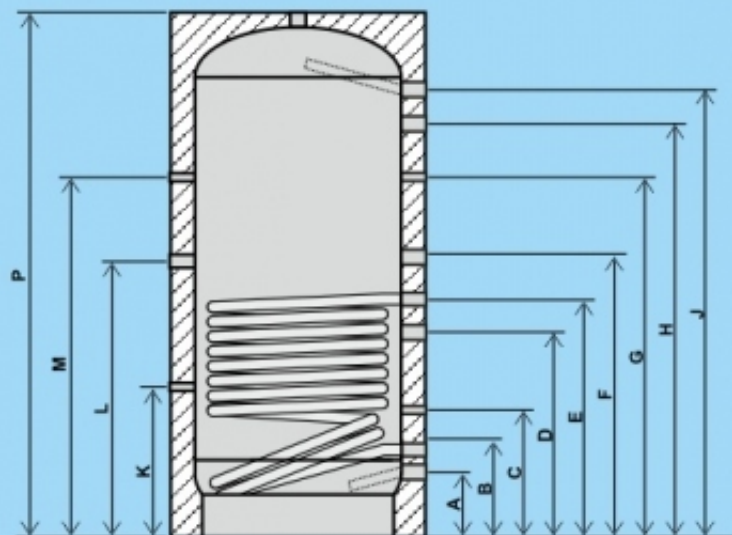
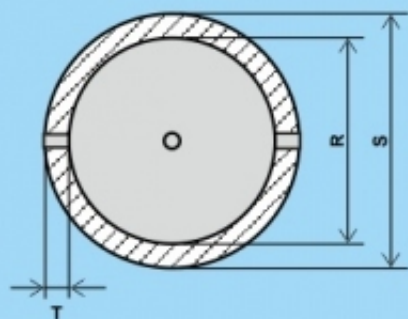


PR



Označenie			PR 800	PR 1000
Objem zásobníka		l	800	1000
Výkon (80/10/45°C) solárny výmenník		l/h	2450	3240
		kW	100	132
Max. dovolená teplota nádrží/výmenník		°C	95/120	95/120
Max. prevádzkový tlak nádrží/výmenník		bar	3/8	3/8
Objem výmenníka		l	15,1	18,16
Plocha výmenníka		m ²	2,9	3
Tlaková strata výmenníka		mbar	211,32	389,66
Hrúbka izolácie	T	mm	100	100
Priemer s izoláciou	S	mm	990	990
Priemer bez izolácie	R	mm	790	790
Výška / s izoláciou	P	mm	1860/1910	2040/2090
Výška prípojky 1 1/2"	A	mm	170	170
Výška prípojky 1"	B	mm	310	310
Výška prípojky 1/2"	C	mm	465	495
Výška prípojky 1 1/2"	D	mm	670	730
Výška prípojky 1"	E	mm	820	880
Výška prípojky 1 1/2"	F	mm	980	1060
Výška prípojky 1/2"	G	mm	1290	1450
Výška prípojky 1 1/2"	H	mm	1390	1520
Výška prípojky 1 1/2"	J	mm	1573	1742
Výška prípojky 1/2"	K	mm	570	580
Výška prípojky 1 1/2"	L	mm	920	1130
Výška prípojky 1/2"	M	mm	1290	1500
Hmotnosť		kg	161	194