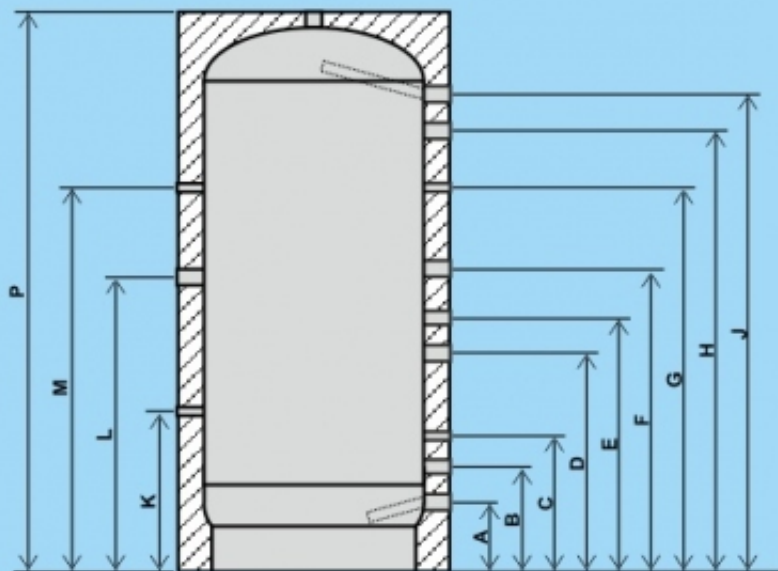
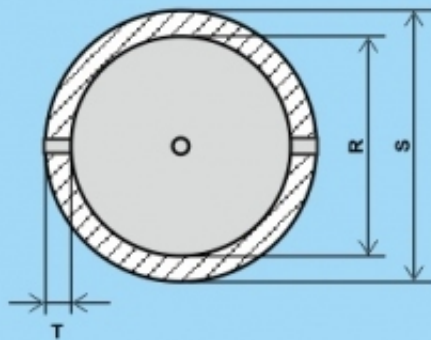


P



Označenie			P 800	P 1000
Objem zásobníka		l	800	1000
Max. dovolená teplota		°C	95	95
Max. prevádzkový tlak		bar	3	3
Hrúbka izolácie	T	mm	100	100
Priemer s izoláciou	S	mm	990	990
Priemer bez izolácie	R	mm	790	790
Výška / s izoláciou	P	mm	1860/1910	2040/2090
Výška prípojky 1 1/2"	A	mm	170	170
Výška prípojky 1"	B	mm	310	310
Výška prípojky 1/2"	C	mm	465	495
Výška prípojky 1 1/2"	D	mm	670	730
Výška prípojky 1"	E	mm	820	880
Výška prípojky 1 1/2"	F	mm	980	1060
Výška prípojky 1/2"	G	mm	1290	1450
Výška prípojky 1 1/2"	H	mm	1390	1520
Výška prípojky 1 1/2"	J	mm	1573	1742
Výška prípojky 1/2"	K	mm	570	580
Výška prípojky 1 1/2"	L	mm	920	1130
Výška prípojky 1/2"	M	mm	1290	1500
Hmotnosť		kg	126	152